

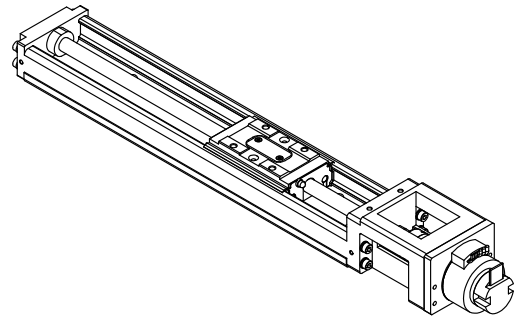
MLA3216012BXTH-R4096L-TKR2606xxxY

推力 : 30 N

瞬間推力 : 180 N

解析度 : 1.464 μm

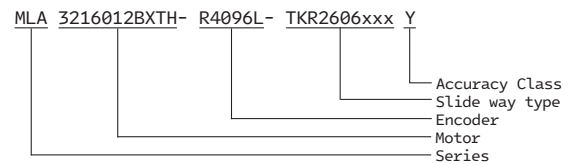
連續移動速度 : 300 mm/s



搭配組合 Faulhaber 微型直流伺服馬達與高剛性線軌模組
最緊湊體積下充分發揮空心杯馬達特性，完成高加減速，高速，高精度定位
搭配控制器做閉迴路力量，速度與位置控制，同時具備多種通訊界面供選擇

日本 THK 特規線軌模組
達高剛性、高穩定性與高重現性之特性

另可選配更高解析度，保護蓋，煞車器與極限開關



Technical Specification

Nominal voltage	24		V
Nominal current	2.18		A
Terminal resistance	0.88		Ω
Ballscrew pitch	5		mm
Operation temperature range	-20 ... +80		°C
Continuous force	30		N
Peak force	180		N
Continuous output speed, max	300		mm/s
Encoder resolution	4096		CPR
Linear resolution	1.464		μm
Accuracy class	H	P	
Accuracy	60	20	μm
Repeatability	±5	±3	μm
Slide guide backlash	10	3	μm

Slide way type	Stroke(mm)	L1 (mm)	L2 (mm)	N1 (mm)	S1xP1	N2 (mm)	S2xP2	Mass (kg)
TKR2606060	60	150	225	35	1x80	-	1x156	1.15
TKR2606110	110	200	275	20	2x80	-	1x206	1.36
TKR2606160	160	250	325	45	2x80	-	1x256	1.57
TKR2606210	210	300	375	30	3x80	-	1x306	1.78

